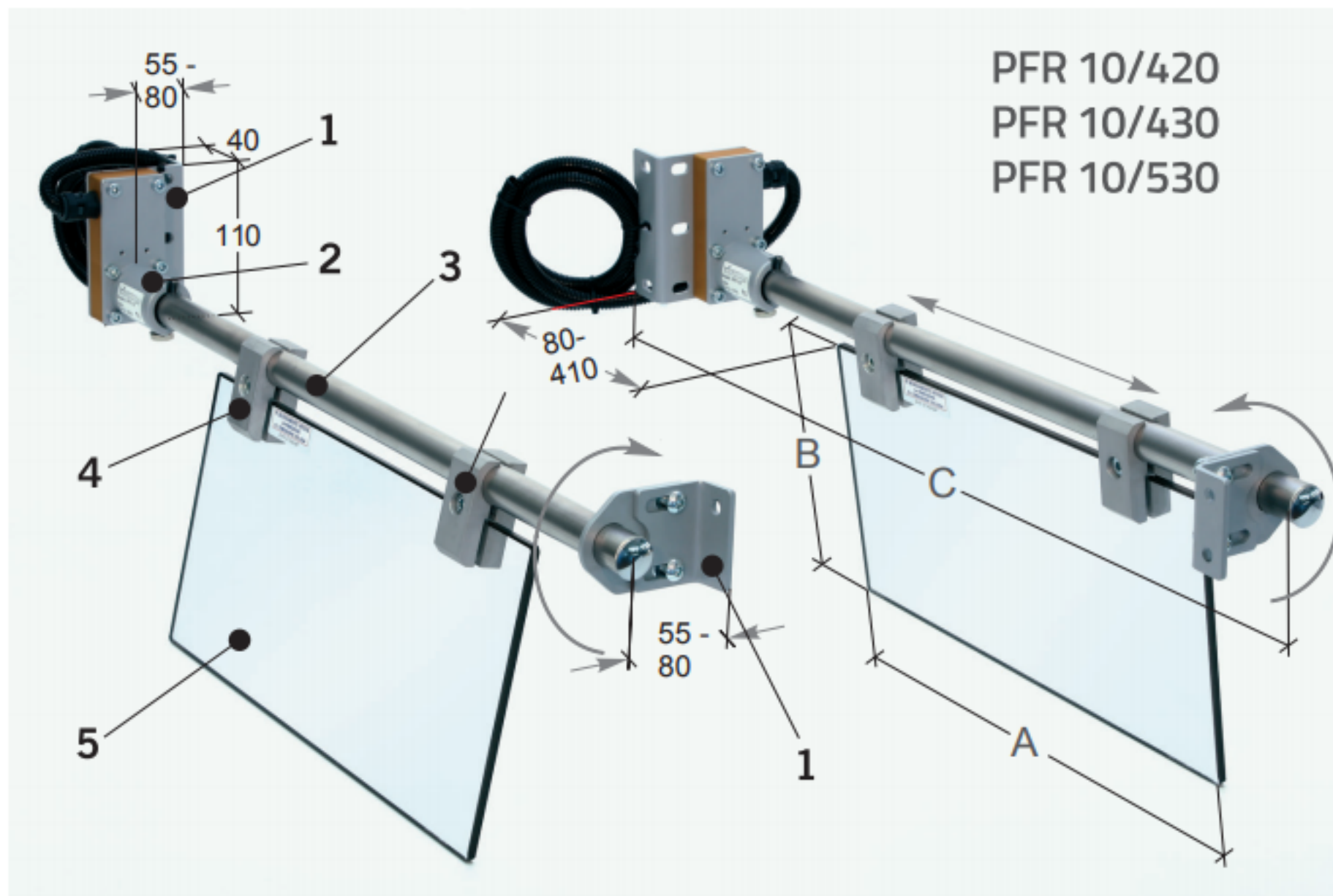


RIPARO PER FRESATRICE A SLITTA UNIVERSALE



PFR 10/420
PFR 10/430
PFR 10/530

Articolo composto da due elementi speculari, da installare sui lati della slitta orizzontale. Dotato di agevoli regolazioni per un frequente cambio di lavorazione.

Protegge l'operatore dal diretto contatto con l'albero orizzontale ed i suoi organi posti in rotazione ed accessibili dai due lati della macchina (è quindi esclusa la segregazione frontale degli organi pericolosi). Contribuisce inoltre al contenimento della proiezione di trucioli e liquido lubrorefrigerante.

Ancorabile orizzontalmente sui due lati della slitta. Dotato di schermi regolabili assialmente e radialmente, sagomabili all'occorrenza per evitare interferenze con le attrezzature in uso.

Completo di doppio microinterruttore di sicurezza.

1. Staffe angolari regolabili, per l'ancoraggio della scatola microinterruttore ed il supporto dell'asta orizzontale – in acciaio stampato
2. Scatola portante con microinterruttore di sicurezza rotazione a 180° – n. 2 contatti NC
3. Asta orizzontale di supporto schermo – in tubolare di acciaio inox
4. Morsetti di fissaggio per la regolazione assiale e radiale dello schermo – in alluminio
5. Schermo – in materiale plastico antiurto-antiolio

Codice	A	B	C	Kg.
PFR 10/420	400	200	830	8,5
PFR 10/430	400	300	830	8,8
PFR 10/530	500	300	930	9,1