

**ISTRUZIONI PER USO E MANUTENZIONE
DELLE DOCCETTE LAVAOCCHI DI EMERGENZA**

**INSTALLATION AND MAINTENANCE
OF EYE-WASH SYSTEMS**

**INSTRUCTIONS POUR L'EMPLOI ET L'ENTRETIEN
DES DOUCHETTES LAVE-YEUX**

**INSTALLATION UND WARTUNG
DER AUGENNOTDUSCHE**

**INSTALACIÓN Y MANTENIMIENTO
DE LOS SISTEMAS DE LAVAOJOS**



FUNZIONAMENTO

Le doccette lavaocchi di emergenza prodotte da TOF sono realizzate nel rispetto delle normative CE - DIN 12 899 - UNI 9608, caratterizzate da un'elevata portata d'acqua unita ad un getto morbido che consente un immediato lavaggio delle parti del corpo colpite accidentalmente da prodotti chimici, acidi e corrosivi. Indispensabili in tutti gli ambienti ad alto rischio e facilmente identificabili dal loro colore rosso o verde e dall'apposita insegna di cui sono dotate conforme a quanto stabilito dalle normative.

INSTALLAZIONE ED APERTURA

L'installazione può essere effettuata a banco o a parete, diritta o inclinata, singola o doppia, con lavaocchi diritto o inclinato. L'apertura avviene semplicemente esercitando una lieve pressione sulla leva di azionamento. Tale leva è dotata di fermo per consentire libertà di movimento delle mani durante le operazioni di emergenza.

SPECIFICHE TECNICHE ATTACCO

G3/8 - da collegare alla rete idrica.
Utilizzare esclusivamente acqua potabile.

PRESSIONE MINIMA RICHIESTA: 2 bar

PORTATA D'ACQUA

> 6 l/min lavaocchi semplice (come da Normativa)
> 12 l/min lavaocchi doppio (come da Normativa)

TEMPERATURA ACQUA: 15°C - 35°C

Attenzione: alcune reazioni chimiche potrebbero essere accelerate da una temperatura non idonea. In tal caso consultare un esperto in materia.

MANUTENZIONE

Secondo le norme vigenti nel paese di utilizzo delle apparecchiature.

RIPARAZIONI

Le doccette lavaocchi di emergenza devono essere riparate esclusivamente da personale esperto e qualificato o presso la nostra sede. TOF sarà sollevata da ogni responsabilità per riparazioni o modifiche eseguite da terzi senza nostra autorizzazione.

GARANZIA

La conformità dei prodotti forniti a quanto indicato in contratto è da noi garantito. I prodotti venduti, inoltre sono coperti da garanzia per i vizi per un periodo di 6 mesi a partire dalla data di consegna indicata sul documento di trasporto. La garanzia per i vizi è limitata ai difetti che si manifestano in condizioni di impiego normali e corrette. È esclusa ogni garanzia se i prodotti sono stati modificati dal compratore.

IMPORTANTE

Queste istruzioni possono essere utilizzate per tutte le doccette lavaocchi di emergenza TOF appartenenti alla serie 1100. Pertanto le illustrazioni non riportano fedelmente il contenuto della scatola.

FUNCTION

TOF hand held eye washers comply with CE - DIN 12899 - UNI 9608 standards and they feature a high water flow, but a soft water spout for an effective decontamination of injured body parts, which have accidentally been hit by acid or corrosive chemicals or another harmful substance. Eye washers must be located in all areas at risk. They are easy to recognize by their green or red colour and a pictogram sign according to the standards.

INSTALLATION AND OPERATING INSTRUCTIONS

According to the type they are mounted on the bench or to the wall, straight or angled, single or double. The valve is opened

by slightly pressing the hand lever equipped with a stop device to keep the valve open and which allows a hands free rinsing process.

TECHNICAL DETAILS OF CONNECTION

G3/8 to be connected to the drinking water-main.

MINIMUM WATER PRESSURE: 2 bar

WATERF FLOW:

6 l/min for the single eye-washers (according to the standards).
12 l/min for the double eye-washers (according to the standards).

WATER TEMPERATURE: 15°C - 35°C

Warning: excessive water temperatures might accelerate some chemical reactions. In this case we suggest to ask a specialist for advice.

MAINTENANCE:

According to local standards of the country where the eye washer is located.

REPAIRS

Eye washers may only be repaired in our premises or by skilled and qualified staff. TOF does not undertake any responsibility for alterations or repairs without its consent.

WARRANTY

TOF gives warranty in accordance with the sales contract and the general sales conditions. All products carry a warranty on assembly and manufacturing faults during six months after the delivery date indicated on the shipping documents. The warranty is strictly limited to faults discovered under normal circumstances and correct use. No warranty claim will be accepted for defects caused by alterations or incorrect use by the customer.

IMPORTANT

These instructions can be applied to all TOF eye washers of series 1100. The drawings do not always show the supplied item.

FONCTION

Les douchettes lave-yeux produites par TOF s.r.l. sont réalisées conformément aux normes CE - DIN 12899 - UNI 9608. Malgré le débit d'eau élevé elles produisent un jet d'eau doux et mousseux pour rincer immédiatement les parties du corps touchées et contaminées lors d'un accident par des produits chimiques acides ou corrosifs. Elles sont indispensables auprès de chaque poste de travail au risque de contamination. L'identification de leur emplacement est rendue facile par leur couleur rouge ou verte et par la plaque signalétique avec le pictogramme selon les normes internationales.

INSTALLATION ET MISE EN OEUVRE

Les douchettes lave-yeux et corps selon la norme DIN 12899 et UNI 9608, doté d'une coupe en caoutchouc pour protéger les yeux et d'une cuvette antipoussière. Déclenchement de la douchette par un levier avec verrouillage pour laisser les mains libres pendant le rinçage de décontamination.

DETAILS TECHNIQUES ET ALIMENTATION

G3/8 - brancher au réseau de l'eau

DEBIT D'EAU

> 6 l/min pour lave-yeux simple (selon la norme)
> 12 l/min pour lave-yeux double (selon la norme)

TEMPERATURE DE L'EAU: 15°C - 35°C

Attention: une température excessive peut accélérer des réactions chimiques. Dans ce cas demandez l'avis d'un expert.

MANUTENTION

Suivant les normes nationales ou locales en vigueur.

REPARATIONS

Les douchettes lave-yeux ne doivent être réparés que par du personnel qualifié et spécialisé.

Außerdem ist die Reparatur an unserer Fabrik zu machen.
La TOF s.r.l. n'assume aucune responsabilité pour des réparations ou des modifications effectuées par tiers.

GARANTIE

Nous garantissons que les produits fournis sont conformes au contrat de vente et aux conditions de vente. La garantie est valable 6 (six) mois à partir de la date de la livraison indiquée sur le bulletin de livraison. La garantie ne comprend que les défauts qui se manifestent pendant l'usage correct et à des conditions normales et elle n'est plus valable pour les produits modifiés ou manipulés par l'acqureur.

IMPORTANT

Comme ces instructions sont valables pour la mise en œuvre de toutes les fontaines lave-yeux (série 1100), les dessins ne correspondent pas toujours exactement aux produits fournis.

FUNKTION

Die von der Firma TOF hergestellte Augennotdusche entspricht den geforderten Normen CE-DIN 12899 - UNI 9608. Besonders charakterisierend ist, dass auch bei einer großen Wassermenge ein weicher Wasserstrahl, die von chemischen, säurehaltigen und korrosiven Produkten kontaminierten Körperteile gründlich reinigt. Um in allen Risikozonen das schnelle Auffinden der Augennotdusche zu garantieren, ist diese, lt. der bestehenden Norm, in den Farben rot oder grün mit der entsprechenden Beschilderung ausgerüstet.

ANWEISUNGEN FÜR INSTALLATION UND INBETRIEBNAHME

Die Augennotdusche kann gerade oder schräg, als einzelne oder doppelte Augendusche auf dem Tisch oder an der Wand, -gerade oder schräg- eingebaut werden. Das Ventil der Augendusche wird durch Eindrücken des Hebels geöffnet. Durch das Bedienen der darauf angebrachten Arretiertaste wird die freie Bewegung der Hände beim Reinigungsvorgang ermöglicht.

TECHNISCHE DATEN ANSCHLUSS

G 3/8 - an das Wassernetz anschließen. Es darf nur Trinkwasser benutzt werden.

WASSERDRUCK MIN: 2 bar

WASSERMENGE

> 6 l/min für einzelne Augenduschen (lt. bestehender Norm)
> 12 l/min für doppelte Augenduschen (lt. bestehender Norm)

WASSERTEMPERATUR: 15 °C - 35 °C

Achtung: Durch eine nicht geeignete Temperatur können chemische Reaktionen beschleunigt werden. In diesem Falle sollte ein Fachmann befragt werden.

WARTUNG

Die Wartung erfolgt gemäß der Normen des Landes, in dem die Körper Augendusche installiert wird.

REPARATUREN

Die Augennotdusche darf nur von erfahrenem und qualifiziertem Personal oder in unserer Fabrik repariert werden. Die Firma TOF entbehrt sich jeglicher Verantwortung, wenn Reparaturen oder Änderungen ohne ihr Einverständnis von Dritten vorgenommen werden.

GARANTIE

TOF garantiert, dass die gelieferten Produkte mit dem Kaufvertrag übereinstimmen. Die Garantie deckt auftretende Herstellungsmängel der verkauften Produkte während der 6 Monate nach dem Lieferdatum auf den Frachtpapieren. Die Garantie beschränkt sich auf die Mängel, die trotz normaler und korrekter Anwendung auftreten. Eine Garantie wird nicht gewährt, wenn das Produkt vom Käufer verändert wurde.

WICHTIG

Die Anweisungen beziehen sich auf alle Körper- und Notduschen der Serie 1100 und die Zeichnungen können von der gelieferten Anlage abweichen.

FUNCIONAMIENTO

Los Lavaojos de la emergencia de TOF son manufacturadas según las disposiciones de los estándares CE - DIN 12 899 - UNI 9608.

Están caracterizados por un alto caudal de agua, pero con una corriente muy suave al tacto, que provoca una descontaminación inmediata de las partes del cuerpo dañado, golpeado accidentalmente por los ácidos, disolventes industriales o productos corrosivos.

Absolutamente necesarios en todas las áreas de alto riesgo químico, son fácilmente identificables de cerca, fabricadas en color rojo o color verde según los estándares.

INSTRUCCIONES DE LA INSTALACIÓN Y DE FUNCIONAMIENTO

Instalación en el suelo en todas las áreas con riesgo químico. Este equipo se activa por medio de la mano, pulsando la palanca cuadrada como se muestra en la identificación.

Hasta que la palanca no vuelva a su posición original, la válvula permanece abierta durante el proceso de lavado entero.

DETALLES TÉCNICOS CONEXIÓN

G1/2 que se conectará con la línea principal del agua potable.

ENCHUFE: G1

PRESIÓN MÍNIMA DEL AGUA: 2 bar

FLUJO DEL AGUA

> 12 l/min para ojo-riegan (según los estándares)

TEMPERATURA DEL AGUA: 15 °C - 35 °C

Advertencia: algunas reacciones químicas se podían acelerar por temperatura incorrecta. En este caso sugerimos para consultar a un consejero de especialista.

MANTENIMIENTO

Según los estándares en vigor en el país en donde las duchas de la emergencia y equipos lavaojos están instalados.

REPARACIONES

Los Lavaojos de la emergencia se deben reparar solamente por la gente experta y calificada o en nuestra fábrica.

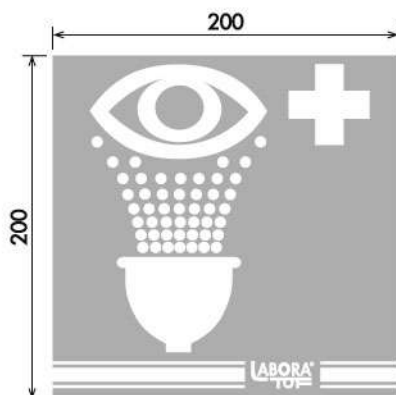
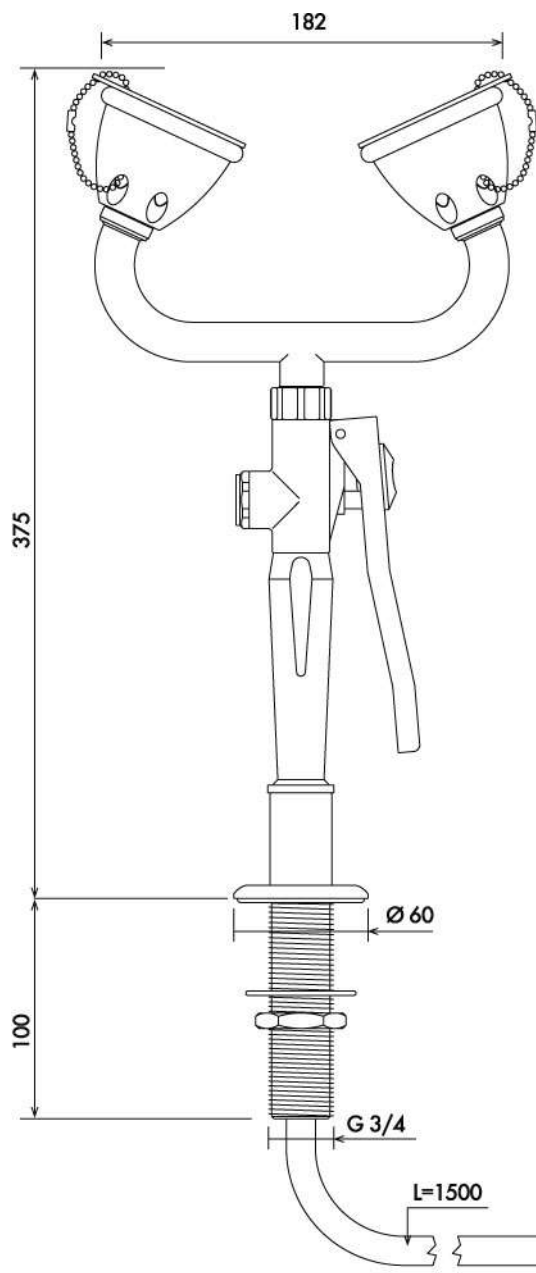
TOF será no responsable de cualquier daño causado por tratar de forzar o reparaciones sin autorización de TOF.

GARANTÍA

La conformidad completa de productos está garantizada según nuestras condiciones generales de las ventas. Los productos están cubiertos por la garantía contra los todos defectos de fabricación, por un período de seis meses a partir de la fecha de expedición indicada en documentos de envío. La garantía contra defectos se limita terminantemente a los defectos en los productos usados en condiciones normales y correctas. Cualquier garantía no será válida para los productos modificados o forzados por parte del comprador del comprador.

IMPORTANTE

Estas instrucciones se pueden aplicar a todas las duchas de la emergencia de TOF que pertenecen al grupo 1100. Los dibujos no pueden demostrar siempre el artículo contenido en la caja.



- ALIMENTAZIONE
INLET
① ALIMENTATION
ANSCHLUSS
CONEXIÓN TOMA DE AGUA



Via dell'Erica, 16/18 - 28017 S. Maurizio d'Opaglio (No) - Italy
Tel. +39 - 0322 - 91.59.19 - 91.59.37 r.a. - Fax +39 - 0322 - 91.59.04
e-mail: tof@tofin.com - www.tofin.com

All data of this catalogue are only a reference and they are not binding.
Products are subject to modifications at any time because of a policy of continuous improvement pursued by the manufacturer TOF s.r.l.
On customer's request different versions and details can be taken into consideration.